

ИНСТРУКЦИЯ ПО СБОРКЕ КРОВАТИ «АККОРД» БЕЗ ПОДЪЕМНОГО МЕХАНИЗМА
РАЗМЕРОМ ОТ 120 И БОЛЕЕ.

СБОРКА СПАЛЬНОГО МЕСТА (рис.1)

1. Взять боковые царги (2) и с помощью саморезов 3,5x35 прикрутить опоры декоративные (так чтобы осталось выступом около 3 см, для установки на них передней царги (3)). Так же на боковые царги (2) закрепить уголки винтами М8x20 вровень с краем царг, вкрутить соединительные болты в центр царг в намеченные отверстия.
2. Взять боковую царгу (2) (правую) и притянуть ее к спинке (1) винтами М8x20 (царги крепятся к спинке стороной с 2-мя уголками (рис.1)).
3. Установить поперечину (5) на соединительные болты вкрученные в боковую царгу (2) (правую), затянуть эксцентрики (важно тянуть плавно, без рывков, чтобы не сломать эксцентрик).
4. В спинку (1) установить шканты и вкрутить штоки М6 (рис.1). Соединить спинку (1) и царгу центральную, совмещая отверстия на центральной царге с установленными штоками М6 и шкантами на спинке (1), затянуть эксцентрики. Соединить центральную царгу (4) с установленной поперечиной (5) при помощи стяжек эксцентриковых двойных, установить штоки двойных стяжек в отверстия в центре царги, совместив с отверстиями на поперечине (5), затянуть эксцентрики. Соединить вторую поперечину с центральной царгой, установив ее на штоки стяжки двойной и затянуть эксцентрики (рис.1).
5. Соединить царгу боковую (2) (левую) с поперечиной (5), совместив установленные соединительные болты в царге с отверстиями на поперечине, затянуть эксцентрики. Винтами М8x20 прикрутить царгу боковую к спинке (1).
6. Установить шканты и штоки М6 в соответствующие отверстия в центре царги передней 3. Установить царгу переднюю (3), совмещая шканты и штоки М6 с отверстиями на царге центральной (4), затянуть эксцентрики. Стянуть винтами М8x20 царгу переднюю (3) с царгами боковыми (2).
7. К центральной царге (4) прикрутить опоры для центральной царги (6) саморезами 3,5x25 по 5 шт на опору. Опоры для центральной царги устанавливаются в зависимости от ровности пола по разные стороны центральной царги (4).
Закрыть все эксцентрики заглушками. Установить ламели в латодержатели (рис.2).

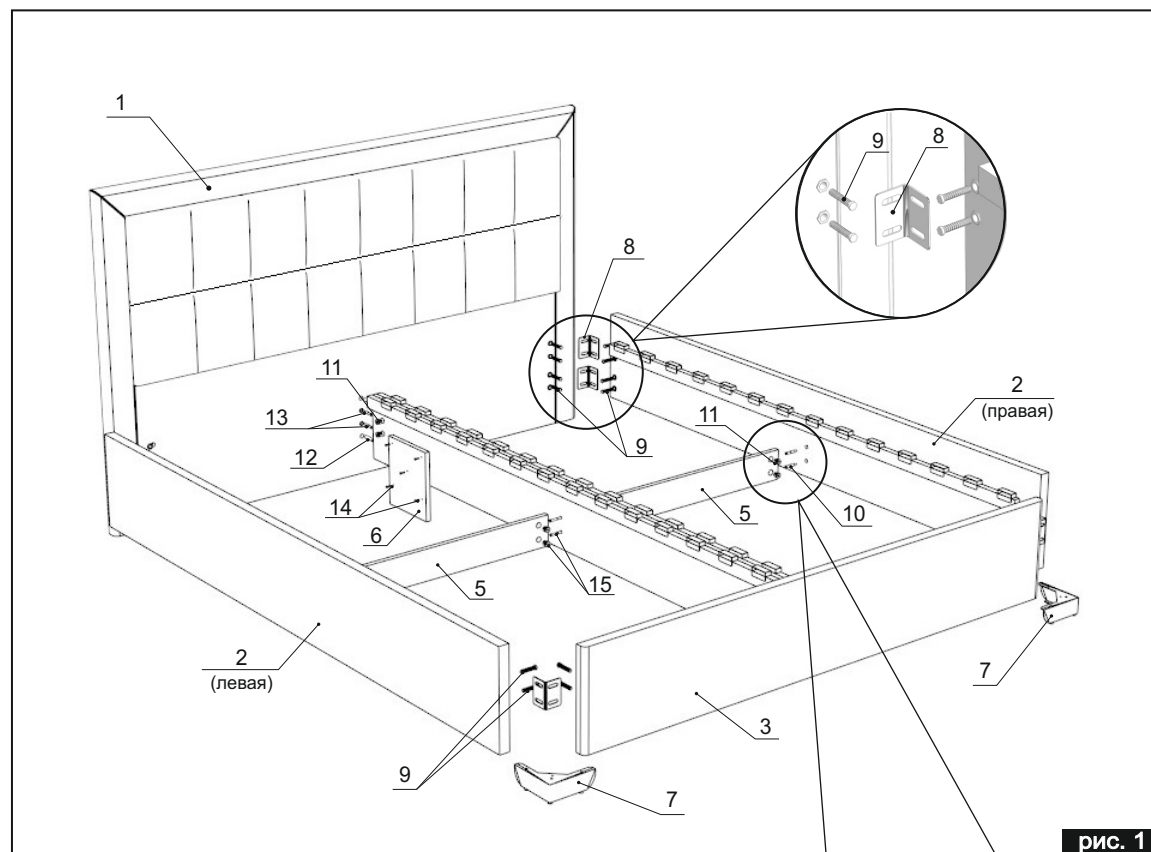


рис. 1

ПОРЯДОК СБОРКИ СПАЛЬНОГО МЕСТА

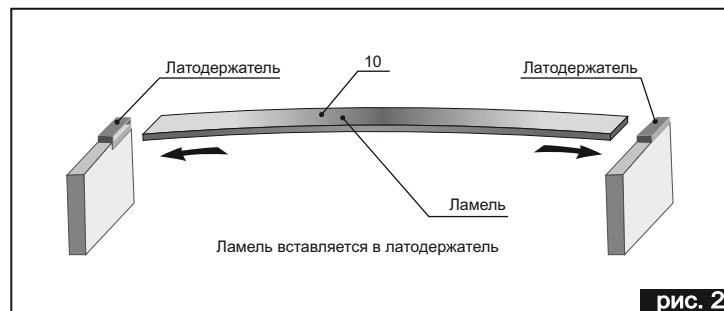


рис. 2



ПРИ ЭКСПЛУАТАЦИИ КРОВАТЬ ДОЛЖНА ОПИРАТЬСЯ НА ВСЕ ОПОРЫ



Инструмент, необходимый для сборки



ПРАВИЛА ЭКСПЛУАТАЦИИ МЕБЕЛИ

Мебель фабрики «Мелодия сна» предназначена для эксплуатации в оборудованных (отопливаемых) закрытых и жилых помещениях. Оптимальными условиями эксплуатации являются теплые, сухие, проветриваемые помещения при температуре 10-28°C и относительной влажности 30-75%.

Во избежание деформации жестких (корпусных) элементов мебели и выцветания обивочного материала, располагайте мебель вдали от источников тепла на расстоянии не менее 50 см. Избегайте попадания прямых солнечных лучей на поверхность мебели.

Мебель, перевозимую в условиях минусовой температуры, при установке в помещении следует немедленно протереть чистой, сухой, мягкой тканью во избежание образования конденсата.

Для протирания поверхности мебели от пыли используйте только мягкую ткань. Регулярно производите чистку изделия пылесосом, используя специальные мебельные насадки.

Категорически запрещается ставить на поверхность мебели горячие и влажные предметы, а также предметы, имеющие острые опоры, без изоляционных подставок.

Защищайте свою мебель от домашних животных, так как они могут испортить поверхность изделия.

На мебель нельзя вставать, а тем более на ней прыгать, даже детям. Запрещается сидеть на спинке кровати.

Нагрузки должны равномерно распределяться на место для сидения или спальное место. Превышение допустимых нагрузок неизбежно приведет к деформации каркаса и наполнителей. Предусмотрите дополнительную защиту Вашего напольного покрытия во избежание следов от опор, механизмов и других деталей.

Запрещается перемещать мебель "волоком" во избежание появления механических повреждений. Перемещать мебель следует, слегка приподняв её над полом. При перемещении мебели с места на место нужно держать изделие только за нижнюю часть каркаса.

Располагайте мебель в помещении таким образом, чтобы исключить нагрев мебели, вследствие попадания на нее прямых солнечных лучей в течение длительного времени, а также из-за непосредственной близости с отопительными приборами. Незащищенность от высоких температур, сухости или прямых лучей могут способствовать рассыханию и расслоению дерева.

При сборке мебели пользуйтесь услугами квалифицированных специалистов.

Самостоятельная сборка может привести к повреждению различных частей мебели и ее механизмов, а также их поломкам, что ведет к уменьшению срока службы.

Для чистки используйте только средства, предназначенные для ухода за деревянными поверхностями.

Предохраняйте изделие от попадания жидкостей (особенно растворителей - спирта, ацетона, бензина и т.п.).

Периодически проверяйте и при необходимости протягивайте крепежные элементы изделия.

ГАРАНТИЙНЫЕ ОБЯЗАТЕЛЬСТВА

1. Гарантия распространяется на мебель, изготовленную фабрикой ООО "Мелодия сна".
2. Срок гарантийного обслуживания изделия - 18 месяцев со дня покупки.
3. Претензии по внешнему виду изделия, некомплекту, а также несоответствию заказа принимаются непосредственно при получении изделия. В дальнейшем данные претензии не принимаются, а все работы осуществляются только за счет покупателя.
4. Гарантийное обслуживание включает в себя про-ведение ремонтных работ и замену дефектных частей изделий, характер дефекта определяет эксперт предприятия, составляет акт экспертизы, о чем сообщает покупателю.

Бесплатный гарантийный ремонт не производится в случаях:

1. Истечения гарантийного срока.
2. Невыполнения условий эксплуатации.
3. Наличия на изделии механических повреждений.
4. Нанесения ущерба изделию или его утери вследствие обстоятельств непреодолимой силы (стихия, пожар, наводнение, несчастный случай и т.п.).
5. Нанесения ущерба изделию, вызванного попаданием внутрь изделия посторонних предметов, жидкостей, животных, насекомых и т.д.
6. Наличия следов постороннего вмешательства в изделие или самостоятельного ремонта изделия, либо ремонта не уполномоченными организациями, предприятиями или частными лицами.
7. Нанесения ущерба изделию в результате внесения изменений в его конструкцию пользователем.
8. Использования изделия в производственных целях.
9. Если заявленное потребителем отклонение не является дефектом по нормам действующего ГОСТ 19917 и настоящей инструкции.

В данных случаях сервисное обслуживание про-изводится за счет покупателя по расценкам сервисной службы предприятия-изготовителя.

Дефектами мебели не являются:

- незначительная разность цветовых оттенков обливочных тканей, а также покрытий из искусственной и натуральной кожи;
- незначительная разность цветовых оттенков и отличие рисунка лакокрасочного покрытия (декора);
- легкие складки на обливочном материале мягких элементов, возникающие после снятия нагрузок и исчезающие после легкого разглаживания рукой;
- складки, сборки, утяжки на обливочном материале, обусловленные художественным решением изделия.

Срок службы изделия - 6 лет.

Если по истечении данного срока изделие не теряет своих эксплуатационных свойств, можно продолжать его эксплуатацию. В противном случае, изделие необходимо подвергнуть утилизации. Сохраняйте этикетку изделия или ее фото в течении срока его службы.



Продукция задекларирована и сертифицирована. Испытания проводились в испытательном центре промышленной продукции "Ростест-Москва".



Фирма оставляет за собой право вносить изменения в комплектацию, не снижающие качество изделия.

Возможно сохранение производственного запаха до 4х недель с момента вскрытия упаковки.



НЕСОБЛЮДЕНИЕ ПРИВЕДЕННЫХ ПРАВИЛ ЭКСПЛУАТАЦИИ, ПОВЛЕКАЮЩЕЕ ВОЗНИКНОВЕНИЕ НЕДОСТАТКОВ МЕБЕЛИ, ЯВЛЯЕТСЯ ОСНОВАНИЕМ УТРАТЫ ПРАВА НА ГАРАНТИЙНОЕ ОБСЛУЖИВАНИЕ И МОЖЕТ ПРИВЕСТИ К СОКРАЩЕНИЮ СРОКА СЛУЖБЫ ИЗДЕЛИЯ.